

**WORAUF DU DICH VERLASSEN KANNST,
WENN DU SCHÖN EFFIZIENT SEIN WILLST.**

DIE STEYR PROFI SERIE VON 116 BIS 145 PS.



STEYR
TRAKTOREN

Worauf du dich verlassen kannst.

**WORAUF DU DICH
VERLASSEN KANNST,
WENN DU ALLE AUFGABEN
MEISTERN WILLST.**





INHALT

4–5 DIE PROFI BAUREIHE

6–15 KABINE UND BEDIENELEMENTE

16–17 MOTOR

18–21 GETRIEBE

22–23 ZAPFWELLEN

24–25 HYDRAULIK

26–27 Achsen, Bremsen

28–29 S-TECH

30–31 S-TECH 700 MONITOR

32–33 EASY-TRONIC II UND ISOBUS III

34–35 SZ FRONTLADER

36–37 HÄNDLER UND SERVICE

38 WARTUNG

39–41 TECHNISCHE DATEN

SIEHT RENTIERISCH GUT AUS.

Effizienz und Vielseitigkeit im frischen Design: Unsere Profi Serie rentiert sich im Feld-, Grünland- sowie Hof-Einsatz und eignet sich ebenso hervorragend für Industrie wie Forst.

Drei Ausführungen mit insgesamt 15 verschiedenen Modellen von 116 bis 145 PS stehen zur Auswahl. Das Einstiegsmodell, der Profi Classic mit mechanischen Steuergeräten, Konstant-Hydraulikpumpe und Hochdach in der Standard-Ausführung, zeichnet sich durch exzellente Funktionalität aus. Die Profi Modelle verfügen ab sofort über ein 8-fach Lastschaltgetriebe mit

24 Vorwärts- und 24 Rückwärtsgängen und sind mit einer Multicontroller-Armlehne ausgestattet. Der innovative Profi CVT mit S-Control™ CVT-Getriebe und ISOBUS III bietet ein absolutes Maximum an Komfort.

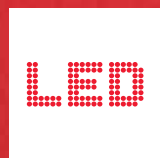
Was alle Modelle gemeinsam haben, ist das STEYR ECOTECH Motorenkonzept. Dank des umweltfreundlichen Hi-eSCR Systems des 4,5 Liter (4-Zylinder) und 6,7 Liter (6-Zylinder) Turbodiesels mit Ladeluftkühlung und Common-Rail-Einspritzung, erfüllen die Traktoren spielerisch die EU Abgasnorm-Stufe IV und garantieren so nachhaltige Wirtschaftlichkeit.



DER PROFI GIBT ALLES.



Niedriger Geräuschpegel von 69 dB(A) für ein stressfreies Arbeiten mit dem Profi und Profi CVT.



Bis zu 16 LED Arbeitsscheinwerfer für perfekte 360°-Ausleuchtung.



Ergonomische Bedienung durch die Multicontroller-Armlehne.



Kabinen- und Vorderachs-federung für mehr Komfort.



S-TRONIC zur automatischen Steuerung der Fahrstrategie beim Profi CVT.



ECOTECH für mehr Leistung und weniger Dieselverbrauch.



Power Plus für bis zu 34 PS mehr Leistung.



S-Control™ 8: 8-fach Lastschaltgetriebe mit 24 x 24 Gängen.



Eco-Modus: 40 km/h schon bei Kraftstoff sparenden 1.750 U/min.



S-Control™ CVT – das stufenlose Getriebe mit höchstem mechanischen Wirkungsgrad.



Aktive Stillstandsregelung zum Halten am Berg ohne Bremse beim Profi CVT.



Vorgewende-Management Easy-Tronic II zur Automatisierung von Arbeitsabläufen zeit- und wegabhängig für Profi und Profi CVT.



3 Zapfwellengeschwindigkeiten mit Powermodus oder Treibstoff sparenden Eco-Modus-Umdrehungen.



Maximale Hubkraft hinten bis zu 7.864 kg und vorne 3.100 kg.



STEYR Frontlader-Anbaurahmen ab Werk.



Reifen- und Räderkombinationen für jede Einsatzart.



Profi und Profi CVT unterstützen neueste ISOBUS Technologie.



S-TECH Präzisionslandtechnik – immer eine Spur voraus mit S-Guide und S-Turn II.

The image shows the interior of a tractor cab from the driver's perspective. The view is dominated by a large panoramic window that looks out onto a vast, plowed agricultural field under a bright sky with scattered clouds. The field is divided into long, straight rows of dark brown soil. In the foreground, the tractor's interior is visible, including a black steering wheel with a silver logo, a grey dashboard, and a central console. A side-view mirror is mounted on the left side of the cab, reflecting the rear of the tractor. A vertical post in the center of the cab has several yellow safety warning labels. The overall atmosphere is one of a wide, open workspace.

**WORAUF DU DICH
VERLASSEN KANNST,
WENN DU DEN ÜBERBLICK
BEHALTEN WILLST.**



850
P C1
0.00
12:12:08

Search Map
Search Number
No. work
0.00
No. harrow
0
No. chisel
0
No. subsoil
0
No. roller
0
No. other
0
No. total
0
Type
Stratger
Auto Engaged
AUTO

VON MEHR KOMFORT PROFITIEREN.

Mit der Komfortkabine macht die Profi Serie selbst sehr lange Einsätze zum Vergnügen. Egal in welchem Gelände und auf welchem Untergrund der Profi unterwegs ist – die Kabine bietet immer ein Maximum an Fahrkomfort und Sicherheit. Sie ist von beiden Seiten zugänglich und wahlweise mit Niedrig- oder Hochdach sowie mit einer Kabinenfederung lieferbar.

Volle Arbeitskraft voraus. In der Komfortkabine mit getönten Scheiben, Sonnenrollo an der Frontscheibe und der fein regelbaren Klimaanlage, behältst du immer einen kühlen Kopf. Die bequem höhen- und neigungsverstellbare Lenksäule sowie die verstellbare Multicontroller-Armlehne kann optimal an den Fahrer angepasst werden. Der optionale Dual-Motion-Sitz mit dynamischem Dämpfungssystem, schwenkbarer Nackenstütze und Aktivkohle-Einlagen zur Feuchtigkeitsregulierung sorgt für ein angenehmes, ermüdungsfreies Arbeiten. Auf

dem bequemen, gepolsterten Beifahrersitz haben auch groß gewachsene Personen viel Platz.

Perfektes Arbeitsklima. Beim Profi sowie beim Profi CVT bietet die Klimaautomatik, ein zusätzliches Sonnenrollo für die Heckscheibe, die elektrisch verstellbare Multicontroller-Armlehne, ein Lederlenkrad und ein Kabinenbodenteppich noch mehr Komfort auf Wunsch. Sie sorgen für eine angenehme Arbeitsumgebung, in der man sich auf Antrieb wohlfühlt.

Aktiv-Federung. Der hochwertige Maximo-Evolution-Fahrersitz mit Lederbezug, Sitzheizung und kühlender Ventilation sowie Aktiv-Federung mit automatischer Justierung stellt sich ideal auf deine Bedürfnisse ein. Dazu passend gibt es den Leder-Beifahrersitz für Profi und Profi CVT.



- 1 Profi Classic Kabine mit Standard-Komfortsitz.
- 2 Profi mit Multicontroller-Armlehne und Dual-Motion-Sitz.
- 3 Profi CVT mit Maximo-Evolution-Ledersitz.

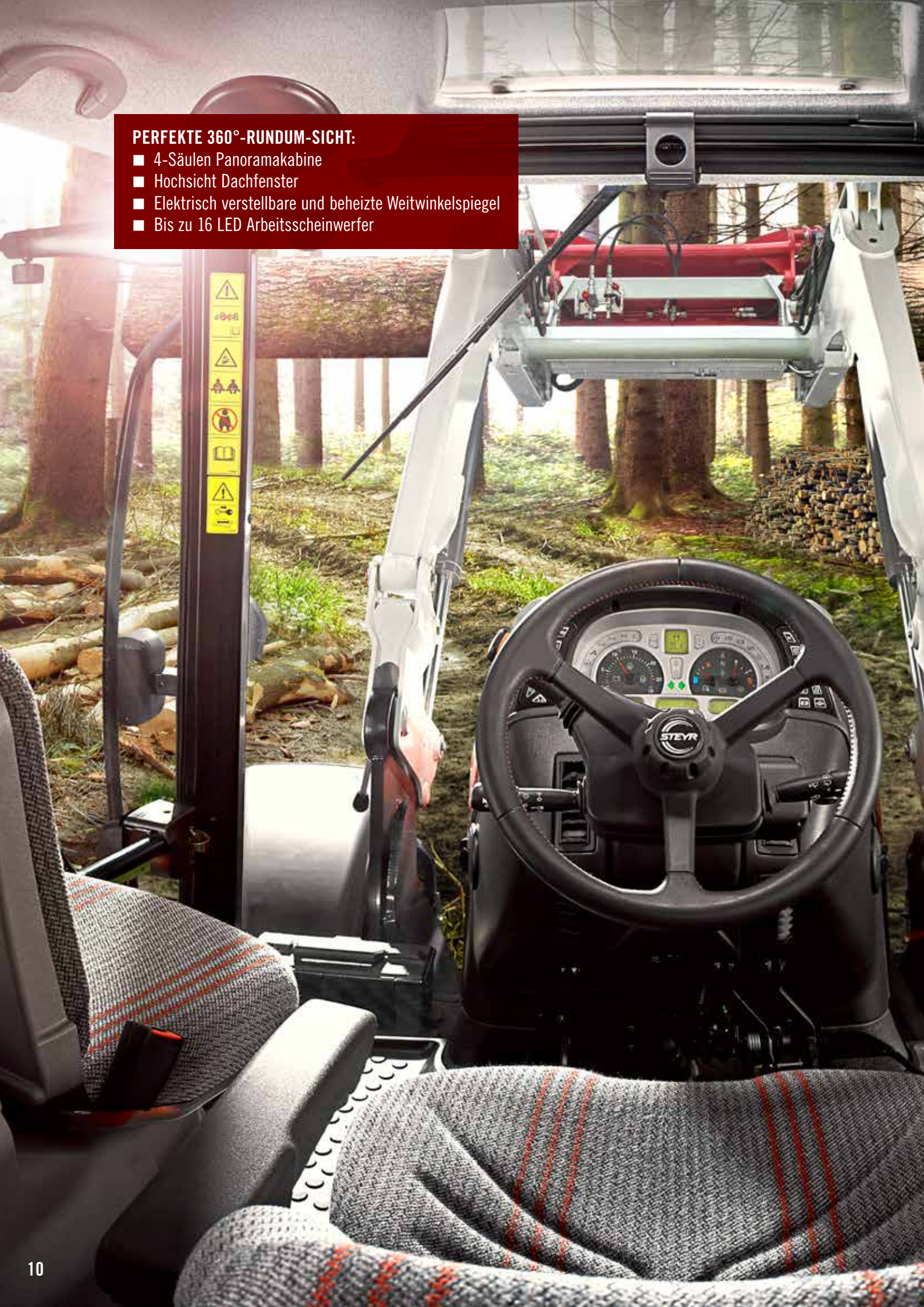
KOMFORTKABINE:

- Niedriger Geräuschpegel von 69 dB(A) im Profi und Profi CVT
- Komfortkabine in Niedrig- und Hochdachausführung lieferbar
- Großzügige Komfortkabine mit 5-stufig einstellbarer Kabinenfederung
- 3 Sitzoptionen mit Stoff- oder Lederbezug
- Getönte Scheiben, Sonnenrollos an Front- und Heckscheibe
- Klimaanlage, auf Wunsch Klimaautomatik
- HiFi-Stereoanlage mit Bluetooth-Freisprecheinrichtung



PERFEKTE 360°-RUNDUM-SICHT:

- 4-Säulen Panoramakabine
- Hochsicht Dachfenster
- Elektrisch verstellbare und beheizte Weitwinkelspiegel
- Bis zu 16 LED Arbeitsscheinwerfer





DU SIEHST GUT AUS.

Dank 4-Säulen Panoramakabine mit großen Glasflächen, Hochsicht-Dachfenster und einer einteiligen Frontscheibe, hast du den perfekten und uneingeschränkten Rundum-Blick. Das LED-Arbeitsscheinwerferpaket gewährleistet auch nach Einbruch der Dunkelheit eine ausgezeichnete Sicht. Bis zu 6 LED-Arbeitsscheinwerfer vorne und hinten am Dach gehören bereits zur Grundausstattung. Auf Wunsch gibt es zusätzlich 4 LED-Arbeitsscheinwerfer, die an jedem Kabinenpfosten, vorne und hinten, tief montiert sind. Die Lichtstärke von 2.000 Lumen pro LED-Scheinwerfer macht die Nacht zum Tag und garantiert ein präzises, effizientes Arbeiten.

Tolle Aussichten. Durch die schlanke Motorhaube ist der Frontarbeitsbereich bestens einsehbar. Auch nach hinten, zum mühelosen Anhängen von Geräten, gibt's beim Profi freie Sicht auf die Koppelpunkte. Über die großen, elektrisch verstellbaren und beheizbaren Teleskopspiegel mit Weitwinkelseinsatz behält man selbst breite Anbaugeräte immer im Auge. Ein Hochsicht-Dachfenster ermöglicht den freien Blick auf den Frontlader.



DAS PROFI UND PROFI CVT COCKPIT.

Die Bedienung der STEYR Profi und Profi CVT Traktoren ist einfach und intuitiv. Alle Bedienelemente und Anzeigen sind nach den neuesten Erkenntnissen aus Ergonomie und Design gestaltet. Wahlweise können die Einstellungen am S-Tech 700 Touchscreen-Moni-

tor oder mit den Bedienelementen auf der Armlehne vorgenommen werden. Sie erlauben volle Konzentration auf das Wesentliche und tragen so zu einer verbesserten Produktivität und einem besonders sparsamen Betrieb bei.



- 1 Multicontroller**
- 2 Shuttle vorwärts/rückwärts**
- 3 Auswahl Geschwindigkeitsbereich**
- 4 Bedienung Zusatzsteuergerät**
- 5 Heben/Senken Heck- und Fronthubwerk, Schwimmstellung**
- 6 Geschwindigkeitsregler**
- 7 Easy-Tronic II Aktivierung**
- 8 S-TECH 700: Der integrierte Touchscreen Farbmonitor.**
- 9 Traktor- und Leistungsmonitor:**
Der Traktor- und Leistungsmonitor liegt integriert in der rechten A-Säule im natürlichen Sichtfeld des Fahrers und liefert die wichtigsten Leistungsinformationen auf einen Blick.
- 10 Elektrischer Joystick**
für die Bedienung von bis zu 7 Zusatzsteuergeräten am Heck sowie an der Front.
- 11 Bedienung der elektr. Zusatzsteuergeräte am Heck**
- 12 Frontzapfwelle ein/aus**
- 13 Heckzapfwelle ein/aus**
- 14 Eco-Drive™ Bedienhebel mit geteiltem Handgas**
- 15 ICP – Intuitives Control Panel**
- 16 EHR Lageregelung**
- 17 EHR Zugkraftregelung**
- 18 EHR Heckhubwerk heben/senken**
- 19 Schwingungstilgung Heckhubwerk**
- 20 Heckzapfwellen-Management**
- 21 Schlupfregelung ein/aus**
- 22 Easy-Tronic II Vorgewende-Management**
- 23 Allrad- und Differentialsperren-Management**
- 24 Zwei Konstant-Motordrehzahl Speicher**
- 25 Fronthubwerk Lageregelung**
- 26 Frontzapfwellen-Management**
- 27 Fronthubwerk heben/senken**
- 28 CVT-Getriebe Funktionen**
- 29 Steuerung der elektronischen Zusatzsteuergeräte**
- 30 Einstellung Schlupfregelung**
- 31 Senkdrossel Fronthubwerk**
- 32 Hubhöhenbegrenzung Fronthubwerk**
- 33 Senkdrossel Heckhubwerk**
- 34 Hubhöhenbegrenzung Heckhubwerk**
- 35 Ansprechempfindlichkeit Heckhubwerk**



**WORAUF DU DICH
VERLASSEN KANNST,
WENN DU VON BESTER TECHNIK
PROFITIEREN WILLST.**





ECOTECH AUF EINEN BLICK:

- 4- and 6-Zylinder-Motor mit Turbolader und Ladeluftkühler
- Hi-eSCR-Technologie: hoch effizientes SCR-System (selektive katalytische Reduktion)
- Power Plus-Leistungsmanagement liefert bis zu 34 PS zusätzlich
- Lange Wartungsintervalle (600 Betriebsstunden) für den Motor
- Hohes maximales Motordrehmoment bis zu 740 Nm
- Bis zu 43 % Drehmomentanstieg
- EU Abgasnorm-Stufe IV
- S-TRONIC Motor-/Getriebe-management bei dem Profi CVT
- Individuelle Anpassung der Fahrstrategie
- Motorstaubremsen



VIEL KRAFT, WENIG KRAFTSTOFF.

Die elektronisch gesteuerten Dieselmotoren schaffen selbst bei niedriger Drehzahl mühelos jeden Kraftakt. Die Profi Baureihe deckt heute einen Nennleistungsbereich von 116 bis 145 PS ab, wobei im Hauptarbeitsbereich des Motors von 1.500-1.900 U/min durch Power Plus ein Mehr an Überleistung von bis zu 34 PS zur Verfügung steht.

ECOTECH
MEHR LEISTUNG, WENIGER DIESEL

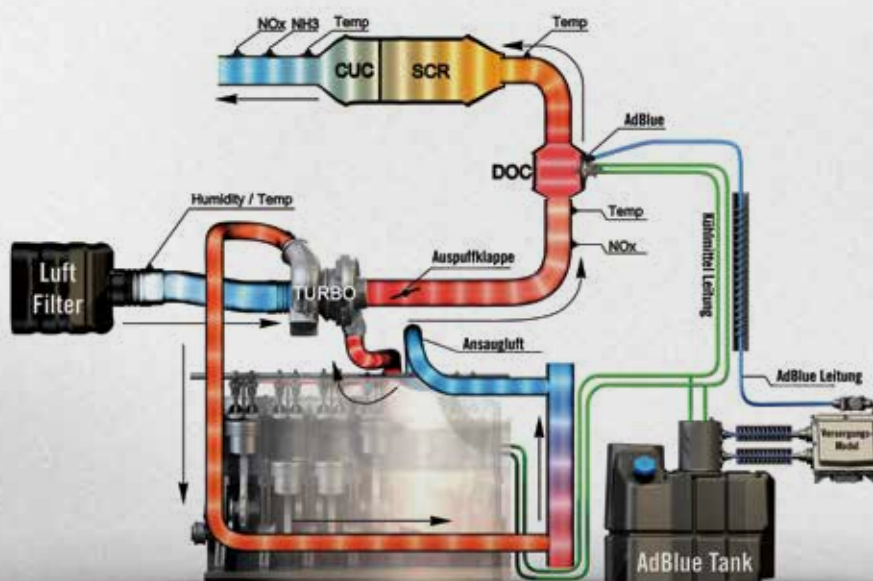
Motoren-Technologie der Spitzenklasse. Intelligenter kann man Kraft nicht umsetzen: Dank ECOTECH gehören die Motoren der Profi Modelle zu den Klassenbesten. Hier bilden Wirtschaftlichkeit, Produktivität, Umweltfreundlichkeit und modernstes Energiemanagement eine perfekte Symbiose. Durch das einzigartige Hi-eSCR Abgasnachbehandlungssystem wird der Kraftstoffverbrauch optimiert und die Leistung sowie das Ansprechverhalten des Motors verbessert. Eine Abgasrückführung ist bei diesem System nicht erforderlich und belastet deshalb weder den Motor noch das Kühlsystem. Dadurch werden konkurrenzlose Wartungsintervalle von 600 Stunden möglich. Das System benötigt auch keinen Partikelfilter, wodurch weitere Wartungskosten gespart werden.

Mit Power Plus immer genügend Reserven. Das Motorleistungsmanagement Power Plus stellt bei Transport-, Zapfwellen- sowie Hydraulikarbeiten zusätzliche Boost-Leistung bereit. Das sorgt bei aktivem Power Plus für bis zu 34 PS mehr Motorleistung. Power Plus steht auch bei Zapfwellenarbeiten bei Rückwärtsfahrt, etwa mit Rückfahreinrichtung, zur Verfügung.

Speed Plus: Immer konstante Motordrehzahl. Mit Speed Plus können ein oder zwei Motordrehzahlen voreingestellt und in der Folge exakt eingehalten werden, um etwa während des Ballenpressens, bei der Einzelkornsaat, der Arbeit mit der Feldspritze oder anderen sensiblen Arbeiten eine durchgehend konstante Zapfwelldrehzahl zu gewährleisten. Diese Voreinstellung kann durch Easy-Tronic II deaktiviert werden. So setzt beim Heben des Arbeitsgerätes die Drehzahl aus und nach dem Senken wieder ein.



Mit einem spezifischen Kraftstoffverbrauch von nur 258 g/kWh im DLG-Power-Mix-Vergleich ist der STEYR 4145 Profi mit S-Control™ 8 Getriebe der sparsamste Traktor seiner Klasse.



EFFIZIENZ DURCH KRAFTSCHLUSS.

Das S-Control™ 4 Getriebe bietet 16 x 16 Gänge, 4-fach Lastschaltung und ist Standard in den Profi Classic Traktoren. Bei den Profi Modellen kommt das S-Control™ 8 Getriebe zum Einsatz. Dieses innovative 8-fach Lastschaltgetriebe bietet insgesamt 24 Gänge, sowohl vorwärts als auch rückwärts, und verfügt über eine Reihe von Automatikfunktionen, die den Traktor nicht nur effizienter machen, sondern auch den Fahrkomfort spürbar erhöhen.

S-CONTROL™ 8. Die speziell für Zugarbeiten abgestimmte Gruppe A deckt Fahrgeschwindigkeiten bis zu 10,7 km/h ab und arbeitet wie die für Feld-, Grünland- und Frontlader-Anwendungen im Tempobereich von 4,3 bis 18,1 km/h konzipierte Gruppe B auch unter Vollast ohne jede Drehmomentunterbrechung. Im Straßenverkehr startet das Getriebe direkt in der schnelleren Gruppe C.

Dank einer Autoschalt-Funktion schaltet das Getriebe am Feld automatisch durch alle Gänge der Gruppen A und B, im Straßenverkehr durch die Gruppen B und C. Mittels Fahrpedal-Kick-Down-Funktion kann aber jederzeit einfach heruntergeschaltet werden. Ein echtes Power-



1

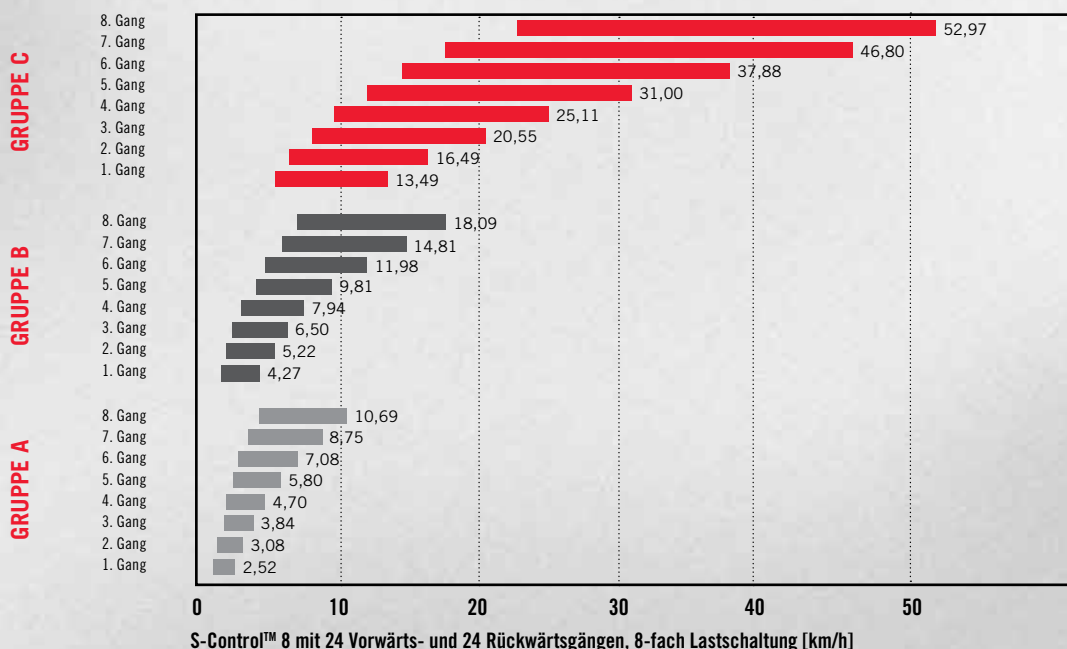


2

1 Klassische Getriebeschalthebel beim Profi Classic

2 Multicontroller-Bedienung beim Profi

shuttle verhindert Antriebsverluste bei Richtungsänderungen im Gelände, während S-Stop II das Stoppen an Straßenkreuzungen oder beim Stapeln von Ballen mit einem Frontlader enorm erleichtert und damit für mehr Sicherheit sorgt.



S-Control™ 8 mit 24 Vorwärts- und 24 Rückwärtsgängen, 8-fach Lastschaltung [km/h]

FÜR JEDEN ANSPRUCH:

- Getriebe exakt auf jede Anforderung abgestimmt
- S-Control™ 4 mit 16 x 16 Gängen und 4-fach Lastschaltung für den Profi Classic
- S-Control™ 8 mit 24 x 24 Gängen und 8-fach Lastschaltung für Profi Modelle
- S-Control™ 8 schaltet dank Autoschalt-Funktion automatisch innerhalb der Acker- und Straßengruppen
- 40 km/h mit abgesenkter Motor-drehzahl und optional 50 km/h
- Kriechganggeschwindigkeit bis zu 190 m/h (18,4 R38) bei Profi Classic und Profi



S-CONTROL™ 8	Standard-Funktionen	optionale Automatik-Funktionen
Smart-Gruppenwechsel	●	●
Programmierbare Wendeschaltung	●	●
Sanftschaltung	●	●
Fahrpedal-Kick-Down	-	●
Autoschalt-Funktion	-	●
S-Stop II	-	●

DER ANTRIEB EINER NEUEN GENERATION:

- Stufenlos von 0 m/h bis 50 km/h
- Aktive Stillstandsregelung
- DKT – Doppel-Kupplungstechnologie
- S-TRONIC Motor-Getriebemanagement
- 50 km/h bei 1.700 U/min
für optimierten Kraftstoffverbrauch





DER STUFENLOSE WEG ZUM ERFOLG.

Mit dem stufenlosen S-CONTROL™ CVT-Getriebe (Continuously Variable Transmission) läuft immer alles rund. Ein intelligentes Zusammenspiel von hydraulischen und mechanischen Komponenten sorgt für Sparsamkeit, ohne dass du auf satte Leistung verzichten musst. Dank der stufenlosen Kraftübertragung meisterst du jede erdenkliche Aufgabe mühelos.

Hoher mechanischer Wirkungsgrad. Das S-Control™ CVT-Getriebe sorgt für einen hohen Anteil an mechanischer Antriebskraft. Die robuste Getriebeeinheit mit Doppel-Kupplungstechnologie gewährleistet eine hervorragende Kraftübertragung ohne Zugkraftunterbrechung und bietet optimale Beschleunigung. Die Bedienlogik sorgt je nach Bedarf für das richtige Ansprechverhalten des Getriebes. Die S-TRONIC steuert Getriebeübersetzung und Motordrehzahl je nach Kraftbedarf und sorgt automatisch für minimierten Kraftstoffverbrauch. Auf der Grundlage dieses Konstruktionsprinzips wird die Motorleistung maximal genutzt.

Aktive Stillstandsregelung. Die aktive Stillstandsregelung bietet ein klares Sicherheits-Plus: Sie hält den Traktor und seine Anhängelast selbst an starken Steigungen im Stillstand und sorgt für müheloses Anfahren ohne Betätigung von Kuppelung und Bremse.

Sanft bis aggressiv. Die Getriebeaggressivität kann in drei Stufen für Fahrpedal und Multicontroller eingestellt werden. Sie verändert nicht nur die Beschleunigung, sondern auch das Ausrollverhalten des Profi CVT. Die Transport-Einstellung ermöglicht sanfte Fahrtrichtungswechsel – ideal für Transporte mit hoher Geschwindigkeit und Einsätze auf rutschigem Untergrund. Gemeinsam mit der Streckbremse im Anhängerbetrieb verbessert sie so die Sicherheit beim Verzögern, um ein Aufschieben der Anhänger zu verhindern. Die Standardeinstellung ist für normale Feldaktivitäten vorgesehen. Die aggressive Einstellung speziell für schwere Feldarbeit und bei Frontladerarbeiten sorgt für direkte, schnelle Fahrtrichtungswechsel.



Stufenloses Getriebe von 0 bis 50 km/h



Doppel-Kupplungstechnologie DKT

LEISTUNG, EFFIZIENT ÜBERTRAGEN.

Die Zapfwelle der Profi Serie läuft mit drei wählbaren Drehzahlen. Um die Kraft der Profi Modelle vorne und hinten simultan, etwa mit einem kombinierten Front- und Heckmähwerk, einzusetzen, ist ein Fronthubwerk mit Frontzapfwelle als Option zur Steigerung deiner Produktivität erhältlich.

Perfekt abgestimmt. Das einfach bedienbare Zapfwellen-Management erhöht den Arbeitskomfort durch automatisches Ab- und Zuschalten der Zapfwelle beim Heben und Senken der Front- und Heckhydraulik. Die Sanftanlaufsteuerung lässt die Anbaugeräte schonend starten. Die Integration von Frontzapfwelle und Fronthubwerk in die Traktorf front ermöglicht einen geringen Abstand zwischen Vorderachse und Fronthubwerk.



Zapfwellenbetätigung beim Profi und Profi CVT.



Zapfwellenbetätigung beim Profi Classic.

- 1 Frontzapfwelle ein/aus
- 2 Heckzapfwelle ein/aus
- 3 Heckzapfwellen-Management
- 4 Frontzapfwellen-Management



EFFIZIENTE ÜBERTRAGUNG DER MOTORLEISTUNG:

- Zapfwelle 540/540E/1000 bzw. 540E/1000/1000E
- Elektrohydraulische Zuschaltung unter Last
- Integrierte Front- und Heckzapfwelle
- Zapfwellen-Management für Front- und Heckzapfwelle
- Sanftanlaufsteuerung

STEYR PRÄZISIONSHYDRAULIK: JEDER HERAUSFORDERUNG GEWACHSEN.

Das Hubwerk sowie die Zusatzsteuergeräte unserer STEYR Profi Modelle werden von einer OCLS-Hydraulik (offener Ölkreislauf) oder einer CCLS-Hydraulik (geschlossener Ölkreislauf) mit einer Förderleistung von 86 bis 150 l/min angetrieben. Dieses System garantiert die volle Leistung zur richtigen Zeit und am richtigen Ort. An jedem Zusatzsteuergerät stehen im Bedarfsfall bis zu 95 l/min bereit. Anbaugeräte mit eigener Hydrauliksteuerung lassen sich ganz einfach direkt an die Power-Beyond-Platte anschließen. Dank der übersichtlichen Anordnung sämtlicher Bedienelemente erfolgt die Steuerung der Hubwerke intuitiv, mühelos und sicher.

Absolute Flexibilität. Mit Anschlüssen für bis zu vier Zusatzsteuergeräte erfüllen unsere Profi Modelle simultan eine Vielzahl von Anforderungen. Der Profi Classic ist mit mechanischen und der Profi sowie der Profi CVT mit elektrischen Steuergeräten ausgestattet.

Elektronische Zugkraftregelung für noch mehr Leistung. Das Bedienelement für die elektronische Heckhubwerksregelung (EHR) ist in die rechte Bedienkonsole integriert. Die Hauptfunktionen können problemlos über den Multicontroller abgerufen werden. Die automatische Zugkraftregelung ermöglicht durchschnittlich fünf Prozent mehr Traktion bei der Bodenbearbeitung.



Profi Classic ausgestattet mit mechanischen Steuergeräten und elektr. Hubwerksregelung (EHR).



Profi und Profi CVT sind mit bis zu vier elektrischen Steuergeräten ausgerüstet.





ANTRIEBSSTARK UND SICHER:

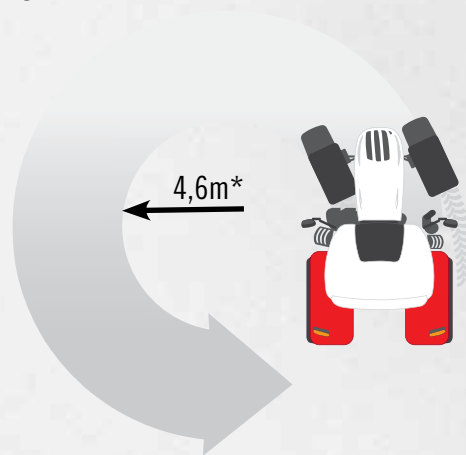
- Automatisches Allrad- und Differenzialsperrmanagement
- Vorderachsfederung
- Allrad und 4-Rad-Bremse für noch mehr Bremskraft
- Elektronische Parkbremse sichert den Profi CVT automatisch beim Verlassen des Fahrersitzes
- Versch. Anhängervorrichtungen für unterschiedliche Transporte
- Reifen- und Felgenkombinationen für jeden Einsatz



FAHREN OHNE GEFAHREN.

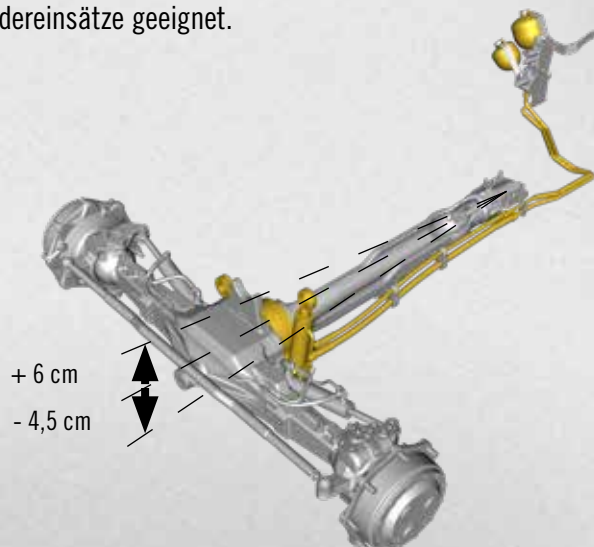
Die Kraft der Profi Modelle lässt sich überaus feinfühlig sowie komfortabel auf den Boden bringen und nutzen. Denn neben einem aktiven Traktions-Management verfügen die Traktoren auch über viele weitere Merkmale, die das Lenk- und Bremsverhalten in jeder Situation optimieren. Mit einem Profi bist du deshalb sowohl auf der Straße als auch im Grünland, am Feld, im Wald, im steilen Gelände oder auf engen Höfen immer gut und gleichzeitig besonders sicher unterwegs.

Überragende Wendigkeit. Die schlanke Motorbauweise gewährleistet einen großen Radeinschlagwinkel, der gemeinsam mit dem Nachlaufwinkel von zwölf Grad und den mitgelenkten Kotflügeln einen minimalen Wendekreis von 9,2 Metern ergibt. So bleibt dein STEYR Profi auch auf engstem Raum voll manövrierfähig.



* Min. Wenderadius mit gefederter Vorderachse, Spurweite 1.830 mm und Vorderradbereifung 14.9R28.

Exzellentes Fahrverhalten. Der Profi ist mit einer Vorderachsfederung ausgestattet, die für einen ausgezeichneten Fahrkomfort sorgt und die Traktion bei der Bodenbearbeitung steigert. Der Doppelzylinder ist mit zwei Druckspeichern verbunden, die einen kontrollierten Federweg von 105 mm ermöglichen. Alle Vorderachsen sind für schwere Fronthubwerks- und Frontladereinsätze geeignet.



Profi und Profi CVT können bereits ab Werk mit dem vollständigen S-TECH Paket ausgestattet werden. Dazu zählen:

- S-TECH Monitor mit Touchscreen
- ISOBUS II
- ISOBUS III
- S-Guide ist ein integriertes automatisches Lenksystem
- S-Turn II wendet automatisch am Ende der Fahrspur

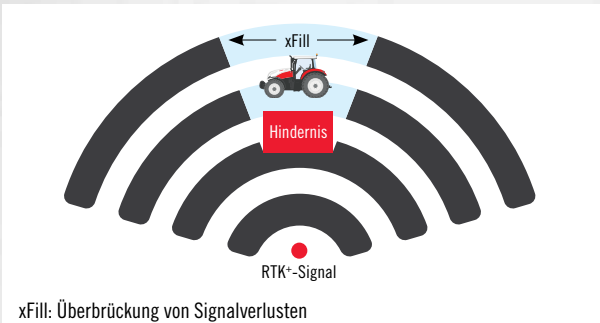


EFFIZIENZ AUF DER GANZEN LINIE: STEYR S-TECH.



STEYR S-TECH: Für Landwirte und Agrarunternehmen genau das Richtige – im wahrsten Sinne des Wortes. Denn GPS in Verbindung mit dem flächendeckenden RTK+ Netz sorgt für eine exakte Positionsbestimmung und Lenkung. Das System garantiert eine Netzabdeckung von 100 Prozent und überbrückt dank der revolutionären xFill-Technologie Signalverluste für bis zu 20 Minuten. Das bedeutet Feldarbeit mit einer Spurgenaugigkeit von bis zu 2,5 cm! So entlastet S-TECH den Fahrer und senkt die Betriebskosten. Oder anders formuliert: S-TECH spart dir Zeit und Geld.

Einfache Steuerung. Der S-TECH Monitor versorgt dich mit allen Infos und ermöglicht dir auch die interaktive Steuerung und Einstellung deines Traktors sowie der Anbaugeräte dank der ISOBUS 11783 Funktion.



Ganz genau. Das automatische, DGPS-basierte Lenksystem S-Guide arbeitet mit höchster Präzision bei einer wiederholbaren Genauigkeit von bis zu 2,5 cm (RTK+). Es gewährleistet nicht nur eine parallele Spurführung, sondern kann mit S-Turn II automatisch am Ende der Fahrgasse wenden und durch Eingabe der Vorgewende-Grenzen auch jenes optimal bearbeiten. Somit besteht selbst bei schwierigen Bodenverhältnissen und schlechter Sicht kein Risiko, dass Überlappungen oder Lücken am Feld entstehen.

Individuelle Lösungen. S-TECH gibt es in vielen verschiedenen Ausführungen mit unterschiedlichen Genauigkeitsstufen – von der einfachen Nachrüstlösung mit GPS-basiertem EZ-Pilot bis hin zur integrierten Vollausstattung S-Guide mit S-TECH 700 Touchscreen Monitor.

S-Fleet Telematik Lösungen. S-FLEET ermöglicht den Abruf und das Senden von Echtzeit-Betriebsdaten deiner Maschinen über das Mobilfunknetz. Dadurch können Maschinenpark-Manager permanent mit ihren Maschinen bzw. Fahrern in Kontakt bleiben. Das erhöht die Produktivität und sorgt für eine optimale Organisation des Fuhrparks.



ALLES IM BLICK, ALLES IM GRIFF: DER S-TECH 700 MONITOR.

Der in die Armlehne integrierte S-TECH 700 Monitor ist mittels Touchscreen leicht bedienbar. Wahlweise kann dieser auch auf einer verstellbaren Schiene im rechten Seitenfester montiert werden. Mit der Automatisierung aller Kernfunktionen des Profi und Profi CVT Traktors sorgt dein S-TECH Monitor für optimale Arbeitsabläufe und verschafft dir gleichzeitig den Überblick über die bereits geleistete Arbeit, den Kraftstoffverbrauch und vieles mehr.

Leistungsüberwachung: Aufzeichnung von Gesamtleistung, Tagesleistung und einzelnen Arbeitsgängen. Alle Daten können vom S-TECH Monitor auf einen USB-Stick gespeichert bzw. bei S-FLEET Telematik mit Datentransfer-Funktion sogar drahtlos in das Büro übertragen und analysiert werden.

Fahrzeugeinstellungen: Eine Reihe von S-TECH Anzeigen erlaubt die Anpassung von Einstellungen – etwa Durchflussmengenregelung und Zeitsteuerung für die elektronischen Steuergeräte. Die Belegung der Bedienelemente der elektronischen Steuergeräte kann individuell je nach Anbaugerät festgelegt werden. Einstellungen für unterschiedliche Anbaugeräte und Arbeitsbedingungen werden gespeichert, wie etwa die Heckhubwerkseinstellung der EHR. Hängt man zum Beispiel das nächste Mal den Pflug an, muss nur mehr das richtige Set-up gewählt werden und los geht's!

Vorgewende-Management-System Easy-Tronic II: Es ermöglicht die Automatisierung von Bedienvorgängen und erhöht so Schlagkraft und Tagesleistung des Traktors und damit auch des Fahrers.

Kompatibilität mit ISOBUS Klasse II und III: ISOBUS- kompatible Geräte werden angeschlossen und die Nutzerschnittstelle auf dem S-TECH Monitor angezeigt. Dadurch kann das Gerät ohne separates Bedienelement und ohne zusätzlicher Verkabelung leicht und interaktiv über den Monitor in der Kabine gesteuert werden.

S-Turn II: Eine neue und einzigartige Funktion kombiniert die automatische Lenkung auf dem Vorgewende und die Vorgewendemanagementfunktionen (Easy Tronic II) für eine vollständige Automatisierung der Vorgewendearbeiten. So sparst du Zeit und damit wiederum Geld.

Videoeingang: Mit bis zu drei Videokameras (etwa am Heck eines Ladewagens oder einer Ballenpresse) können Live-Bilder überwacht werden. So weißt du zu jedem Zeitpunkt, was hinter dir abläuft, ohne den Blick vom Arbeitsbereich abwenden zu müssen.

EFFIZIENT, BENUTZERFREUNDLICH UND GENAU:

- Intuitiver S-TECH 700 Touchscreen Monitor
- Leistungsüberwachung
- Fahrzeugeinstellungen
- Vorgewende-Management Easy-Tronic II
- ISOBUS II und III
- S-Turn II: automatisches Wenden
- Video-Eingang

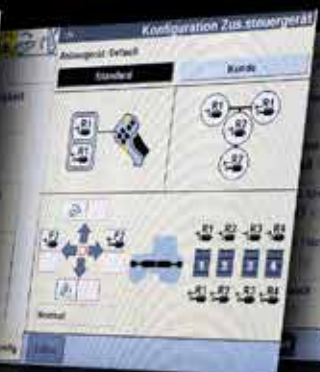




S-Turn II wendet automatisch am Ende der Fahrspur



Anbaugeräte steuern und mit Videokameras überwachen



Tasten zur Betätigung der Steuergeräte festlegen



Durchflussmengen und Zeitsteuerung bestimmen

VORGEWENDE-MANAGEMENT EASY-TRONIC II FÜR PROFI UND PROFI CVT:

- Automatisierung von Arbeitssequenzen von Heck- und Frontarbeitsgeräten am Vorgewende und viele andere Anwendungsgebiete
- Aufzeichnung und Programmierung im Betrieb oder bei Stillstand
- Zeit-, weg- sowie auslöserabhängige Programmierung möglich
- Arbeitsabläufe werden am S-TECH 700 Monitor angezeigt und können für jedes Gerät gespeichert werden
- Abruf von Sequenzen per Multicontroller, S-TECH 700 Monitor oder am ICP
- Einfache nachträgliche Anpassung der Sequenzen



Vorgewende-Management Easy-Tronic II ISOBUS Klasse II und III kompatibel

AUTOMATISIERUNG IN PERFEKTION.

Das Vorgewende-Management-System Easy-Tronic II sorgt bei den Profi und Profi CVT Modellen für vollautomatisierte Arbeitsabläufe beim Wenden am Feld und in vielen anderen Einsatzgebieten. Das ISOBUS-System der Klasse III hebt den Austausch von Betriebs- und Steuerungsdaten zwischen Traktor und Gerät auf ein neues Niveau. Es erweitert die Möglichkeiten und damit die Produktivität sowie die Rentabilität ganz erheblich, indem es die Steuerung des Traktorbetriebs durch das Gerät erlaubt.

Fahrerentlastung. Das Vorgewende-Management-System Easy-Tronic II ist darauf ausgelegt, den Fahrer beim Wenden am Vorgewende und bei vielen anderen Steuerungstätigkeiten bestmöglich zu entlasten. Jeder Arbeitsschritt kann nach Zeit oder zurückgelegter Strecke programmiert werden. Zudem können bestimmte Auslöser für andere automatisierte Funktionen gesetzt werden, wie z.B. Absenken der Motordrehzahl nach Ausheben des Arbeitsgeräts. Eine Vorgewende-Sequenz kann entweder während der Fahrt aufgenommen oder am Stand programmiert werden. Die Wiedergabe der Vorgewende-Sequenz kann automatisch oder manuell ablaufen und durch den Multicontroller, am S-TECH 700 Monitor oder am ICP abgerufen werden. Änderungen der gespeicherten Schritte sind jederzeit am S-TECH Monitor möglich.

Traktor vom Anbaugerät gesteuert. Im Gegensatz zu ISOBUS der Klasse I und II, bei dem der S-TECH 700 Monitor Einstellungen des Arbeitsgerätes anzeigt oder sogar das Arbeitsgerät durch den Monitor gesteuert werden kann, wird durch ISOBUS Klasse III ermöglicht, das Arbeitsgerät den Traktor steuern zu lassen. Damit werden Traktorfunktionen durch das Arbeitsgerät bedient, wie etwa das Hubwerk selbstständig positioniert, die Zapfwelle ein- und ausgeschaltet, die Steuergeräte betätigt und die Fahrgeschwindigkeit angepasst. Das Ergebnis: Ein optimaler Wirkungsgrad des Anbaugerätes sowie des Traktors und eine Entlastung und Unterstützung des Fahrers.

ISOBUS KLASSE II ermöglicht neben der Anzeige der Arbeitsgeräteeinstellungen (Klasse I) die Bedienung und Steuerung dieser Arbeitsgeräte durch den werksseitigen S-TECH 700 Touchscreen Monitor. Bei ISOBUS Klasse II-fähigen Geräten ist ein zusätzliches Bedienelement nicht länger notwendig.

ISOBUS KLASSE III lässt das angebaute Arbeitsgerät den Traktor steuern:

- Hubwerk Heben/Senken
- Zapfwelle Start/Stop/Drehzahl
- Steuerbefehle für hydraulische Zusatzsteuergeräte
- Traktorgeschwindigkeit für optimale Auslastung
- Automatische Lenkung

EIN JOYSTICK MACHT FRONTLADER-ARBEITEN ZUM VERGNÜGEN.

Die STEYR SZ-Frontlader sind perfekt auf den Einsatz mit unseren Profi Modellen abgestimmt. Sie zeichnen sich durch höchste Präzision, schnelles Ansprechverhalten und einfachste Handhabung aus und tragen so zu einer deutlichen Produktivitätssteigerung bei. Bei allen Profi Modellen, die ab Werk für den Einsatz mit Frontladern geliefert werden, sind die erforderlichen Anbauräume und Hydraulikleitungen bereits vorhanden. Aber auch die nachträgliche Aufrüstung mit einem SZ-Lader ist bei allen Traktoren der Profi Reihe möglich.

STEYR SZ – Der Frontlader für Profis. Die Profi Modelle sind für den Einsatz eines SZ-Frontladers

ideal geeignet. Alle erforderlichen Kupplungen sind werkseitig montiert und der Frontlader kann ganz einfach mit dem in die Armlehne integrierten Joystick bedient werden.

Für alle Aufgaben gerüstet. Ob bei Arbeiten auf dem Hof oder am Feld – selbst auf engstem Raum ist das Ein- und Ausfahren mit dem Frontlader ein Kinderspiel. Quick Turn und Powershuttle erleichtern das Manövrieren zusätzlich. Auch das An- und Abkuppeln des Laders an den Traktor könnte kaum einfacher sein: Die Hydraulikanschlüsse liegen auf einem zentralen und leicht erreichbaren Verteiler, sodass sich der Lader sekundenschnell an- und abbauen lässt.



1 Joystick für Frontladerarbeiten bei Profi und Profi CVT

2 Bedienung beim Profi Classic

3 Hochsichtfenster für beste Sicht nach oben

4 Individuelle Einstellung der Lenkempfindlichkeit dank adaptiver Lenkungssteuerung

EIN ERHEBENDES GEFÜHL:

- Breiter Laderaufnahmerahmen und Schnellanschlussplatte für einfachen Frontladeranbau
- Frontladervorbereitung ab Werk lieferbar
- 2 optionale elektronische Mittensteuergeräte
- Intuitive Steuerung über Joystick in der Armlehne
- Perfekte Sicht nach vorne und nach oben
- Adaptives Lenkungssystem für schnellere Wendemanöver



FRONTLADER-MODELLE	Max. Hubkraft (kg)	Max. Hubhöhe Schwingendrehpunkt (mm)	Überladehöhe Schaufelschneide parallel/abgekippt (mm) / (mm)	Traktor-Mindest- / Höchstleistung (PS)
15 SZ	2.540	3.740	3.530 / 2.690	70 / 110
30 SZ	2.300	4.070	3.860 / 3.010	90 / 120
35 SZ	2.640	4.070	3.860 / 3.010	90 / 140
50 SZ	2.800	4.260	4.050 / 3.210	120 / 180



STEYR SERVICE IST IMMER FÜR DICH DA.

RUNDUM GESCHÜTZT MIT STEYR PREMIUM SERVICE. Sicherer Betrieb ohne Ausfallzeiten: Mit dem STEYR Premium Service hast du an sieben Tagen der Woche rund um die Uhr kompetente Hilfe zur Hand. Unser 24-Stunden-Notdienst unterstützt dich mit Fachpersonal, Produkten und Ersatzteilen und ist unter der gebührenfreien Telefonnummer 00800 7839 7000 erreichbar.



FINANZIERUNG LEICHT GEMACHT: CNH INDUSTRIAL CAPITAL.

Bei der Finanzierung deines STEYR Traktors ist ein kompetenter Partner unerlässlich. Wir empfehlen dir CNH Industrial Capital. Der Experte bei der Finanzierung von Land- und Baumaschinen bietet dir eine Vielzahl von Leistungen – von maßgeschneiderten Darlehen und Ratenkauf bis hin zu Leasing- und Mietangeboten*. CNH Industrial Capital ist darum bemüht, für deine Neuinvestitionen eine exakt auf die Anforderungen deines Betriebes und deine finanziellen Möglichkeiten abgestimmte Finanzierungslösung zu finden. Und mit dem bewährten CNH Industrial Capital Schutzbrief, einer Maschinenbruch- bzw. Reparaturkostenversicherung, verringerst du dein Investitionsrisiko und hast damit auch mehr Planungssicherheit.

OPTIMALER SCHUTZ HAT EINEN NAMEN: STEYR PROTECT.

STEYR PROTECT ist eine Kombination von Service- und Garantieleistungen, mit denen du dir jede Menge Sorgen und Geld sparst. Egal ob du einen einzigen Traktor oder eine ganze Traktor-Flotte dein Eigen nennst: STEYR PROTECT kann exakt auf deine Wünsche und Bedürfnisse abgestimmt werden und hilft dir, besonders lange produktiv zu bleiben.

STEYR PROTECT schützt dich vor hohen Reparaturkosten, garantiert dir fixe Wartungskosten für bis zu 5.000 Betriebsstunden sowie Komplettschutz für bis zu fünf Jahre. Drei verschiedene Schutz-Pakete* stehen zur Auswahl: STEYR PROTECT Gold, Silver und Bronze.

DAS GUTE SERVICE LIEGT SO NAH: DEIN STEYR HÄNDLER.

Unsere Traktoren sind für Tausende Stunden harter Arbeit ausgelegt und besonders einfach in der Wartung und Instandhaltung. Alle nötigen Ersatzteile und das Service erhältst du bei deinem STEYR Händler. Er ist auch dein erster Ansprechpartner für Wartungs- und Garantieleistungen.



STEYR ORIGINALTEILE - WORAUF DU DICH VERLASSEN KANNST.

- 12 Monate Garantie
- 24 Stunden Lieferung + Support durch Fachleute
- Bestes Preis-Leistungs-Verhältnis das ganze Jahr

Unsere zertifizierten Originalteile werden nach exakten Vorgaben unserer Ingenieure gefertigt und unterliegen strengen Qualitätsprüfungen, um deine Maschinen zu Bestleistungen zu treiben. Durch den Einbau von Originalteilen ist sichergestellt, dass alle Maschinenkomponenten mangelfrei funktionieren. Unsere Originalteile erhältst du bei deinem STEYR Händler.

/// STEYR PROTECT GOLD

- **Wartungsvertrag**
- **Garantieverlängerung**
- **Kasko-Versicherung**

/// STEYR PROTECT SILVER

- **Wartungsvertrag**
- **Garantieverlängerung**

/// STEYR PROTECT BRONZE

- **Wartungsvertrag**

* Nicht in allen Ländern verfügbar

MACH'S DIR LEICHT: WARTUNGSARBEITEN.



Bequemes Auftanken.



Kinderleichte Kontrolle des Keilriemens.



Prüfen des Ölstands und Nachfüllen ohne Anheben der Motorhaube.



Kontinuierliche Reinigung über einen Piclon-Filter sorgt dafür, dass der Filter nur gewartet werden muss, wenn die entsprechende Warnleuchte angeht.



Einteilige gasdruckgefederte Motorhaube kann in zwei Positionen angehoben werden (45°/90°), sogar mit angebautem Frontanbaugerät.



Schnelle und einfache Reinigung der Kühler und der Klimaanlage.

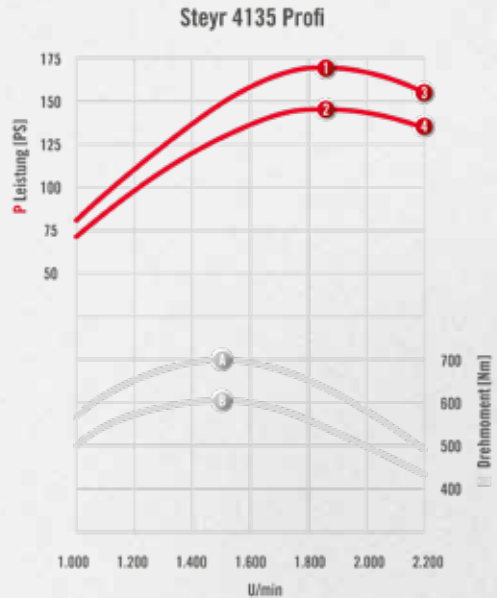


LEISTUNG DURCH INNOVATION.

MOTORENLEISTUNG STEYR 4135 PROFÍ

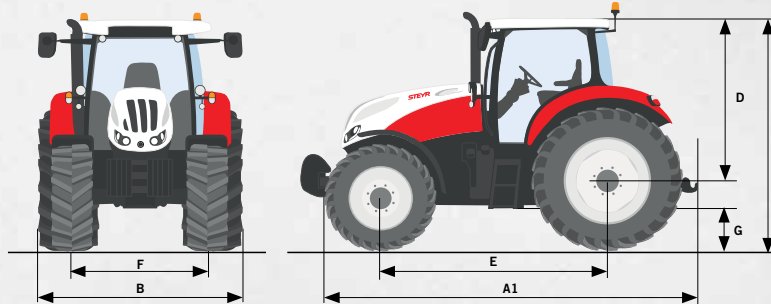
- 1 Max. Leistung mit Power Plus bei
1.800 - 1.900 U/min = 124 kW (169 PS)
 - 2 Max. Leistung bei 1.800 - 1.900 U/min = 107 kW (145 PS)
 - 3 Nennleistung mit Power Plus bei
2.200 U/min = 114 kW (155 PS)
 - 4 Nennleistung bei 2.200 U/min = 99 kW (135 PS)
Drehmomentanstieg Standard/Power Plus 40 % /42 %
- A Max. Drehmoment mit Power Plus bei 1.500 U/min = 700 Nm
B Max. Drehmoment bei 1.500 U/min = 605 Nm

Power Plus steht unter bestimmten Voraussetzungen bei Transporteinsätzen und Zapfwellenarbeiten zur Verfügung.

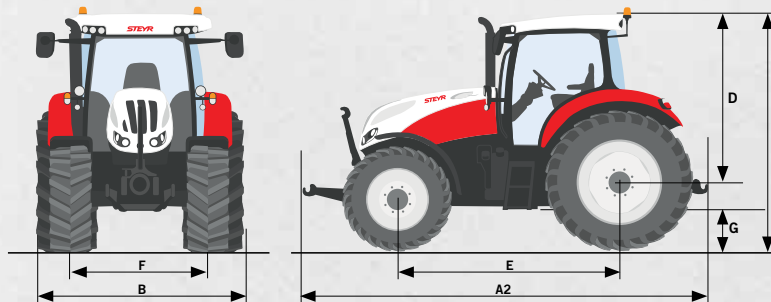


STEYR PROFÍ ABMESSUNGEN: MODELLSPEZIFISCH

Niedrigdach-Kabine



Hochdach-Kabine



ABMESSUNG ¹⁾	PROFI CLASSIC / PROFÍ / PROFÍ CVT
A1: Min. Gesamtlänge Heckhubarme horizontal, ungefederte / gefederte Vorderachse [mm]	4.506 / 4.556
A2: Gesamtlänge inkl. Front- und Heckhubarme horizontal, ungefederte / gefederte Vorderachse [mm]	5.137 / 5.189
B: Min. Gesamtbreite (über die hinteren Kotflügel) [mm]	2.470
C: Gesamthöhe Standard-Kabine / gefederte Kabine / Niedrigdach-Kabine / gefederte Niedrigdach-Kabine [mm]	3.005 / 3.025 / 2.887 / 2.907
D: Höhe von Mitte Hinterachse zu Kabine Oberkante (Standard-Kabine, gefederte Kabine, Niedrigdach-Kabine, gefederte Niedrigdach-Kabine) [mm]	2.130 / 2.150 / 2.012 / 2.032
E: Radstand Standard / gefederte Vorderachse [mm]	2.642 / 2.684
F: Spurweite vorne min.-max. / hinten min.-max. [mm]	1.580-2.256 / 1.430-2.134

¹⁾ mit Standardbereifung

MODELL	GETRIEBE*			MOTOR				
	S-Control™ 4	S-Control™ 8	S-Control™ CVT	Max. Motorleistung ECE R120 ¹⁾ Power Plus ²⁾ [kW/PS]	Max. Motorleistung ECE R120 ¹⁾ [kW/PS]	Motordrehzahl bei max. Motorleistung [U/min]	Max. Drehmoment mit Power Plus ²⁾ [Nm @ 1.500 U/min]	Max. Drehmoment [Nm @ 1.500 U/min]
STEYR TRAKTOREN	4-fach Lastschaltung 16 Vor- und 16- Rückwärtsgänge 32 Vor- und 32- Rückwärtsgänge m. Kriechgang	8-fach Lastschaltung 24 Vor- und 24- Rückwärtsgänge 48 Vor- und 48- Rückwärtsgänge m. Kriechgang	Stufenloses Getriebe 0 – 40 (50)* km/h	Nennleistung Feld-/ Straßen-Modus ECE R120 ¹⁾ Power Plus ²⁾ [kW/PS]	Nennleistung ECE R120 ¹⁾ [kW/PS]	Motor- nenn-drehzahl [U/min]		
	4115 PROFI CLASSIC	■ □	-	107 / 145 96 / 131 / - / -	92 / 125 85 / 116	1.800 – 1.900 2.200	590	528
4125 PROFI CLASSIC	■ □	-	-	114 / 155 103 / 140 / - / -	99 / 135 92 / 125	1.800 – 1.900 2.200	637	560
4135 PROFI CLASSIC	■ □	-	-	124 / 169 114 / 155 / - / -	107 / 145 99 / 135	1.800 – 1.900 2.200	700	605
4145 PROFI CLASSIC	■ □	-	-	129 / 175 118 / 160 / - / -	114 / 155 107 / 145	1.800 – 1.900 2.200	700	650
6145 PROFI CLASSIC	■ □	-	-	129 / 175 121 / 165 / - / -	116 / 158 107 / 145	1.800 – 1.900 2.200	740	650
4115 PROFI	- -	■ □	-	107 / 145 96 / 131 / 106 / 144	92 / 125 85 / 116	1.800 – 1.900 2.200	590	528
4125 PROFI	- -	■ □	-	114 / 155 103 / 140 / 113 / 154	99 / 135 92 / 125	1.800 – 1.900 2.200	637	560
4135 PROFI	- -	■ □	-	124 / 169 114 / 155 / 123 / 167	107 / 145 99 / 135	1.800 – 1.900 2.200	700	605
4145 PROFI	- -	■ □	-	129 / 175 118 / 160 / 128 / 174	114 / 155 107 / 145	1.800 – 1.900 2.200	700	650
6145 PROFI	- -	■ □	-	129 / 175 121 / 165 / 128 / 174	116 / 158 107 / 145	1.800 – 1.900 2.200	740	650
4115 PROFI CVT	- -	-	■	107 / 145 96 / 131 / 106 / 144	92 / 125 85 / 116	1.800 – 1.900 2.200	590	528
4125 PROFI CVT	- -	-	■	114 / 155 103 / 140 / 113 / 154	99 / 135 92 / 125	1.800 – 1.900 2.200	637	560
4135 PROFI CVT	- -	-	■	124 / 169 114 / 155 / 123 / 167	107 / 145 99 / 135	1.800 – 1.900 2.200	700	605
4145 PROFI CVT	- -	-	■	124 / 175 118 / 160 / 128 / 174	114 / 155 107 / 145	1.800 – 1.900 2.200	700	650
6145 PROFI CVT	- -	-	■	129 / 175 121 / 165 / 128 / 174	116 / 158 107 / 145	1.800 – 1.900 2.200	740	650

MODELL	HYDRAULIK								
	Hubwerksregelung EHR mit dynamischer Schwingungstilgung Ride Control	Max. Förderleistung			Max. Hubkraft bei 86 / 121 / 133 / 150 l/min Förderleistung [kg]	Zusatzsteuergeräte			
86 l/min mit Konstantpumpe		121 / 150 l/min mit Druck-/Mengen- steuerung Load Sensing	133 l/min mit Druck-/Mengen- steuerung, Load Sensing	hinten, bis zu 4 konfigurierbar		mittig montiert			
STEYR TRAKTOREN					mechanisch	elektrisch	bis zu 2 mechanisch	bis zu 3 elektrisch	
4115 PROFI CLASSIC	■	■	□ / -	-	7.115 / 7.864 / - / -	■	-	■	-
4125 PROFI CLASSIC	■	■	□ / -	-	7.115 / 7.864 / - / -	■	-	■	-
4135 PROFI CLASSIC	■	■	□ / -	-	7.115 / 7.864 / - / -	■	-	■	-
4145 PROFI CLASSIC	■	■	□ / -	-	7.115 / 7.864 / - / -	■	-	■	-
6145 PROFI CLASSIC	■	■	□ / -	-	7.115 / 7.864 / - / -	■	-	■	-
4115 PROFI	■	■	- / □	-	7.115 / - / - / 7.864	□	■	□	■
4125 PROFI	■	■	- / □	-	7.115 / - / - / 7.864	□	■	□	■
4135 PROFI	■	■	- / □	-	7.115 / - / - / 7.864	□	■	□	■
4145 PROFI	■	■	- / □	-	7.115 / - / - / 7.864	□	■	□	■
6145 PROFI	■	■	- / □	-	7.115 / - / - / 7.864	□	■	□	■
4115 PROFI CVT	■	-	- / -	■	- / - / 7.864 / -	□	■	-	■
4125 PROFI CVT	■	-	- / -	■	- / - / 7.864 / -	□	■	-	■
4135 PROFI CVT	■	-	- / -	■	- / - / 7.864 / -	□	■	-	■
4145 PROFI CVT	■	-	- / -	■	- / - / 7.864 / -	□	■	-	■
6145 PROFI CVT	■	-	- / -	■	- / - / 7.864 / -	□	■	-	■

■ Standard □ Optional — Nicht verfügbar

* je nach länderspezifischen gesetzlichen Vorschriften und Spezifikationen ¹⁾ ECE R120 entspricht ISO 14396 und 97/68EG

			ZAPFWELLE					
Drehmomentanstieg OECD Standard/ Power Plus ²⁾ [%]	Common Rail, 4-Ventil Dieselmotor, Turbolader und Intercooler Abgasnorm-Stufe IV Zylinderanzahl / Hubraum[cm ³]	Kraftstofftank Diesel Standard (Optional) / AdBlue [l]	Elektro-hydraulische Aktivierung mit Sanftanlaufsteuerung					
			Zapfwelldrehzahl [U/min]		Motordrehzahl [U/min]		Wegzapfwelle	Frontzapfwelle* [U/min] 1000 @ 1.895 Motordrehzahl
			540/540E/1000	540E/1000/1000E	1.969/1.546/1.893	1.592/1.893/1.621		
41 / 42	4 / 4.485	210 (250) / 39,5	■	□	■	□	□	□
40 / 43	4 / 4.485	210 (250) / 39,5	■	□	■	□	□	□
40 / 42	4 / 4.485	210 (250) / 39,5	■	□	■	□	□	□
40 / 37	4 / 4.485	210 (250) / 39,5	■	□	■	□	□	□
40 / 40	6 / 6.728	210 (250) / 39,5	■	□	■	□	□	□
41 / 42	4 / 4.485	210 (250) / 39,5	■	□	■	□	□	□
40 / 43	4 / 4.485	210 (250) / 39,5	■	□	■	□	□	□
40 / 42	4 / 4.485	210 (250) / 39,5	■	□	■	□	□	□
40 / 37	4 / 4.485	210 (250) / 39,5	■	□	■	□	□	□
40 / 40	6 / 6.728	210 (250) / 39,5	■	□	■	□	□	□
41 / 42	4 / 4.485	210 (250) / 39,5	■	□	■	□	□	□
40 / 43	4 / 4.485	210 (250) / 39,5	■	□	■	□	□	□
40 / 42	4 / 4.485	210 (250) / 39,5	■	□	■	□	□	□
40 / 37	4 / 4.485	210 (250) / 39,5	■	□	■	□	□	□
40 / 40	6 / 6.728	210 (250) / 39,5	■	□	■	□	□	□

	ALLRADANTRIEB	VORDERACHSE/LENKUNG			BREMSEN	BEREIFUNG	GEWICHT	KABINE
Integriertes Front- Hubwerk* max. Hubkraft bei 121 / 133 / 150 l/min Förderleistung [kg]	Schaltung elektrohydraulisch mit Traktions- Management	Gefederte Vorderachse	Lenksystem/ Lenkrad Hydraulisch / höhen- und neigungsver- stellbar	Lenkeinschlag Min. Wendekreisra- dius ³⁾ Spurweite 1.830 mm [m]	Nasse Bremsscheiben, hydraulisch betätigt; Allradbremse* mit Opti-Stop Zweileitungs- Druckluftbremsanlage*	Maximal Bereifung ⁴⁾ vorne	Min. Gewicht [kg]*/ zulässiges Gesamtgewicht* [kg]	
						hinten		
00 / 3.100 / - / -	■	□	■	44° 4,6	■	440/65 R28 540/65 R38	4.890 9.500	Komfort-Kabine* Gefederte Komfort-Kabine mit Klimaanlage und einem Innengeräusch von 73 dB(A). Fahrersitz mit Stoffbezug, komfortabler Beifahrersitz mit Sicherheitsgurt. Getönte Scheiben, Heckscheibe kann geöffnet werden, Dachfenster, Scheiben-Wisch-Wasch-Anlage, LED-Arbeitscheinwerfer im Dach vorne und hinten und zentrale Bedienkonsole für die Arbeitscheinwerfer. Dein Steyr Händler berät dich gerne über alle verfügbaren Optionen für den Profi Classic wie z.B. Dual-Motion-Fahrersitz, Niedrigdach, usw..
00 / 3.100 / - / -	■	□	■	44° 4,6	■	440/65 R28 540/65 R38	4.890 9.500	
00 / 3.100 / - / -	■	□	■	44° 4,6	■	440/65 R28 540/65 R38	4.890 9.500	
00 / 3.100 / - / -	■	□	■	44° 4,6	■	440/65 R28 540/65 R38	4.890 9.500	
00 / 3.100 / - / -	■	□	■	44° 4,6	■	440/65 R28 540/65 R38	5.020 9.500	
00 / - / - / 3.100	■	□	■	44° 4,6	■	480/65 R28 600/65 R38	4.890 10.500	
00 / - / - / 3.100	■	□	■	44° 4,6	■	480/65 R28 600/65 R38	4.890 10.500	
00 / - / - / 3.100	■	□	■	44° 4,6	■	480/65 R28 600/65 R38	4.890 10.500	
00 / - / - / 3.100	■	□	■	44° 4,6	■	480/65 R28 600/65 R38	5.020 10.500	
00 / - / - / 3.100	■	□	■	44° 4,6	■	480/65 R28 600/65 R38	4.890 10.500	
00 / - / 3.100 / -	■	□	■	44° 4,6	■	480/65 R28 600/65 R38	4.890 10.500	Komfort-Kabine* Gefederte Komfortkabine mit Klimaanlage und einem Innengeräusch von 69 dB(A). Fahrersitz mit Stoffbezug, komfortabler Beifahrersitz mit Sicherheitsgurt. Multicontroller-Armlehne mit ICP (Intuitivem Control Panel) und Joystick. S-TECH 700 Monitor mit ISOBUS-Anschluss. Getönte Scheiben, Heckscheibe kann geöffnet werden, Dachfenster, Scheiben-Wisch-Wasch-Anlage, LED-Arbeitscheinwerfer im Dach vorne und hinten und zentrale Bedienkonsole für die Arbeitscheinwerfer. Dein Steyr Händler berät dich gerne über alle verfügbaren Optionen für den Profi und Profi CVT wie z.B. Dual-Motion- oder Maximo-Evolution-Fahrersitz mit Lederbezug, Aktiv-Federung mit autom. Justierung, mit Heizung & Ventilation, Lederbeifahrersitz und Leder-Lenkrad, Klimaautomatik, elektr. Verstellung der Multicontroller-Armlehne, Sonnenrolle für die Heckscheibe und Kabinenbodenteppich.
00 / - / 3.100 / -	■	□	■	44° 4,6	■	480/65 R28 600/65 R38	4.890 10.500	
00 / - / 3.100 / -	■	□	■	44° 4,6	■	480/65 R28 600/65 R38	4.890 10.500	
00 / - / 3.100 / -	■	□	■	44° 4,6	■	480/65 R28 600/65 R38	4.890 10.500	
00 / - / 3.100 / -	■	□	■	44° 4,6	■	480/65 R28 600/65 R38	5.020 10.500	

²⁾ Power Plus steht unter bestimmten Voraussetzungen bei Transporteinsätzen und Zapfwellenarbeiten zur Verfügung ³⁾ mit Standardbereifung ⁴⁾ Andere Reifen als Sonderausstattung auf Anfrage

NACHHALTIGKEIT GEHT VOR.

Unsere Traktoren werden höchsten Ansprüchen gerecht. Sowohl jenen von Seiten unserer Kunden als auch von Seiten unserer Umwelt. Praktischerweise geht das Hand in Hand, denn unsere effizienten Lösungen sparen nicht nur Zeit und Treibstoff sondern liefern auch Bestnoten in Sachen Nachhaltigkeit. Ein Umstand, der unseren Konzern CNH Industrial bereits sieben Mal an Spitze des Dow Jones Sustainability Index geführt hat.



UMWELTFREUNDLICHE FERTIGUNG

Nachhaltigkeit beginnt für uns in der Produktion: Unser Konzern CNH Industrial deckt 56 % seines Strombedarfs aus erneuerbarer Energie und verwertet über 90 % der entstehenden Abfälle sowie rund 30 % des Abwassers direkt vor Ort.



SICHERES KNOW-HOW

Unsere wertvollste Ressource sind unsere Mitarbeiter. Werte wie Sicherheit am Arbeitsplatz und sorgfältige Aus- und Weiterbildung sind uns daher sehr wichtig.





EFFIZIENTE TECHNOLOGIEN

Mit unserer Präzisionslandtechnik S-TECH steigern wir die Produktivität und den Komfort unserer Traktoren und senken den Emissionsausstoß auf ein Mindestmaß.



NACHHALTIGE KONZEPTE

Bei der Weiterentwicklung unserer Traktoren legen wir ein besonderes Augenmerk auf umweltfreundliche Technologien, um Kraftstoff- und Energieverbrauch möglichst gering zu halten.

ein Partnerunternehmen von



STEYR-traktoren.com
facebook.com/STEYRTraktoren

Mit Sicherheit fährt man besser. Bitte lesen Sie vor dem ersten Einsatz die Betriebsanleitung und überzeugen Sie sich von der einwandfreien Funktionalität der Bedienelemente. Achten Sie auch auf die angebrachten Hinweisschilder und nutzen Sie die Sicherheitseinrichtungen zu Ihrer persönlichen Sicherheit. Diese Broschüre ist für den internationalen Gebrauch bestimmt. Die Verfügbarkeit einiger Modelle und die Serien- und Sonderausstattungen können von Land zu Land variieren. STEYR behält sich das Recht vor, jederzeit und ohne vorherige Ankündigung Änderungen an Design und technischer Ausführung vorzunehmen, ohne sich in irgendeiner Weise zu verpflichten, diese auf bereits verkaufte Einheiten zu übertragen.

Angaben, Beschreibungen und Bildmaterial entsprechen dem aktuellen Stand bei Drucklegung, können aber ebenfalls ohne vorherige Ankündigung geändert werden. Abbildungen können bestimmte Länderausführungen, Sonderausstattungen sowie nicht komplette Standardausführungen zeigen.

TP01 / SM / 08.18 / Printed in Austria – Cod. n. 1750028/DOO – www.STEYR-traktoren.com

